

# ДП КВАЗАР-ИС

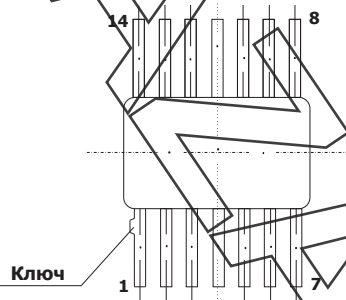
## ЭТИКЕТКА

Транзисторные матрицы  
2TC622A, 2TC622B

Код маркировки  
2TC622A - 2TC622A  
2TC622B - 2TC622B

Транзисторные матрицы, состоящие из четырёх электрически изолированных кремниевых эпитаксиально-планарных структур p-n-p переключающих сверхвысокочастотных транзисторов. Предназначены для применения в быстродействующих импульсных и переключающих устройствах.

Схема расположения выводов



Корпус типа 401.14-6,  
масса не более 0,4 г.

НАЗНАЧЕНИЕ ВЫВОДОВ

Обозначение вывода	Наименование вывода	Обозначение вывода	Наименование вывода
1	-	8	-
2	База Т1	9	База Т4
3	Эмиттер Т2	10	Эмиттер Т3
4	Коллектор Т2	11	Коллектор Т3
5	База Т3	12	База Т2
6	Эмиттер Т4	13	Эмиттер Т1
7	Коллектор Т4	14	Коллектор Т1

ОСНОВНЫЕ ЭЛЕКТРИЧЕСКИЕ ПАРАМЕТРЫ ПРИ ТЕМПЕРАТУРЕ 25 °С

Наименование параметра, единица измерения (режим измерения)	Буквенное обозначение	Норма			
		2TC622A		2TC622B	
		не менее	не более	не менее	не более
Статический коэффициент передачи тока в схеме с общим эмиттером ( $U_{кб} = 5 \text{ В}$ , $I_{э} = 200 \text{ мА}$ , $f = 50 \text{ Гц}$ )	$h_{21э}$	25	150	25	150
Обратный ток коллектора, мкА ( $U_{кб} = 45 \text{ В}$ )	$I_{кб0}$	-	10	-	10
Обратный ток эмиттера, мкА ( $U_{эб} = 4 \text{ В}$ )	$I_{эб0}$	-	20	-	20
Время рассасывания, нс ( $I_{к} = 200 \text{ мА}$ , $I_{б} = 20 \text{ мА}$ )	$t_{рас}$	-	120	-	200
Напряжение насыщения коллектор-эмиттер, В ( $I_{к} = 400 \text{ мА}$ , $I_{б} = 80 \text{ мА}$ )	$U_{кэнас}$	-	1,3	-	1,3
Напряжение насыщения эмиттер-база, В ( $I_{к} = 400 \text{ мА}$ , $I_{б} = 80 \text{ мА}$ )	$U_{эбнас}$	-	2,2	-	2,2
Модуль коэффициента передачи тока на высокой частоте ( $U_{кэ} = 10 \text{ В}$ , $I_{к} = 30 \text{ мА}$ , $f = 10^8 \text{ Гц}$ )	$ h_{21э} $	2	-	2	-

Содержание драгоценных металлов в расчете на 1000 шт. транзисторных матриц

Содержание золота \_\_\_\_\_ г

Цветных металлов не содержится

### СВЕДЕНИЯ О ПРИЕМКЕ

Транзисторные матрицы 2TC622A, 2TC622B соответствуют техническим условиям И93.456.001 ТУ и признаны годными для эксплуатации.

Приняты по извещению № \_\_\_\_\_ от \_\_\_\_\_ дата

Место для  
штампа ОТК

Место для штампа  
военного  
представительства

Место для штампа "Перепроверка произведена \_\_\_\_\_" дата

Место для  
штампа ОТК

Место для штампа  
военного  
представительства