

# ДП КВАЗАР-ІС

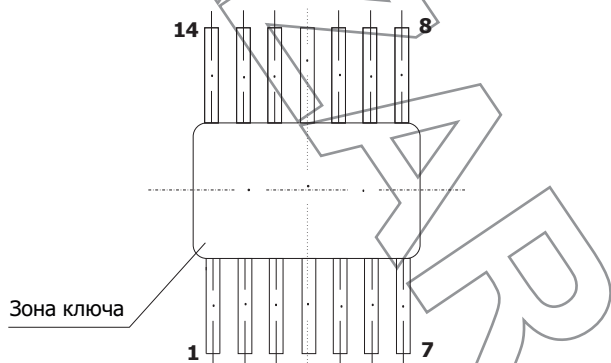
## ЕТИКЕТКА

Транзисторні матриці  
4N3904 КК

Код маркування  
4N3904 КК - 4N3904

Транзисторні матриці 4N3904 КК складаються з чотирьох кремнієвих епітаксійно-планарних структур n-p-n перемикальних транзисторів та застосовуються для роботи в пристроях електронної апаратури загального призначення, які працюють у нормальних та ускладнених кліматичних умовах.

### СХЕМА РОЗТАШУВАННЯ ВИВОДІВ



Перший вивід позначений кружечком

Корпус типу 401.14, маса не більше 0,4 г.

### ПРИЗНАЧЕННЯ ВИВОДІВ

Номер виводу	Назва виводу	Номер виводу	Назва виводу
1	-	8	-
2	База Т1	9	База Т4
3	Емітер Т2	10	Емітер Т3
4	Колектор Т2	11	Колектор Т3
5	База Т3	12	База Т2
6	Емітер Т4	13	Емітер Т1
7	Колектор Т4	14	Колектор Т1

### ОСНОВНІ ЕЛЕКТРИЧНІ ПАРАМЕТРИ ПРИ ТЕМПЕРАТУРІ (25 ± 10) °С

Назва параметру, одиниця вимірювання (режим вимірювання)	Символ	Норма	
		не менше	не більше
Статичний коефіцієнт передачі струму в схемі з спільним емітером ( $U_{кб} = 5 \text{ В}$ , $I_e = 200 \text{ мА}$ , $f = 50 \text{ Гц}$ )	$h_{21E}$	30	150
Зворотний струм колектора, мкА ( $U_{кб} = 45 \text{ В}$ )	$I_{кб0}$	-	6
Зворотний струм емітера, мкА ( $U_{еб} = 4 \text{ В}$ )	$I_{еб0}$	-	10
Час розсмоктування, нс ( $I_k = 150 \text{ мА}$ , $I_b = 15 \text{ мА}$ )	$t_p$	-	100
Напруга насичення колектор-емітер, В ( $I_k = 400 \text{ мА}$ , $I_b = 80 \text{ мА}$ )	$U_{кЕнас}$	-	1
Напруга насичення база-емітер, В ( $I_k = 400 \text{ мА}$ , $I_b = 80 \text{ мА}$ )	$U_{БЕнас}$	-	1,5
Модуль коефіцієнту передачі струму на високій частоті ( $U_{ке} = 10 \text{ В}$ , $I_k = 30 \text{ мА}$ , $f = 10^8 \text{ Гц}$ )	$ h_{21E} $	2	-
Ємність колекторного переходу, пФ ( $U_{кб} = 10 \text{ В}$ , $f = 5 \times 10^6 \text{ Гц}$ )	$C_k$	-	15
Ємність емітерного переходу, пФ ( $f = 5 \times 10^6 \text{ Гц}$ )	$C_e$	-	50

Транзисторні матриці 4N3904 КК відповідають технічним умовам КФУЛ.431501.016 ТУ.