

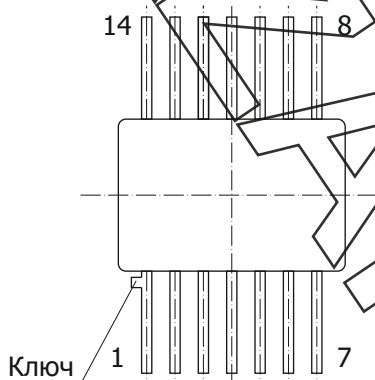
# ДП КВАЗАР-ІС

## ЕТИКЕТКА

Мікросхеми:  
168КТ2 КК, 168КТ2Б КК,  
168КТ2В КК.  
Коди маркування:  
168КТ2, 168КТ2Б,  
168КТ2В.

Інтегральні мікросхеми 168КТ2А КК, 168КТ2Б КК, 168КТ2В КК - чотириканальні аналогові перемикачі, в металокерамічному корпусі типу 401.14-5, призначені для комутації струму і напруги в радіоелектронній апаратурі.

СХЕМА РОЗТАШУВАННЯ ВИВОДІВ



Маса не більше 1,0 г.

ПРИЗНАЧЕННЯ ВИВОДІВ МІКРОСХЕМ

Номер виводу	Назва виводу
1, 7, 8, 14	Аналогові виходи
2, 6, 9, 13	Керуючі входи
3, 5, 10, 12	Аналогові входи
11	Підкладка

ОСНОВНІ ЕЛЕКТРИЧНІ ПАРАМЕТРИ ПРИ ТЕМПЕРАТУРІ (25 ± 10)°С

№ п/п	Назва параметру, одиниця вимірювання (режим вимірювання)	Символ	Норма	
			не менше	не більше
1.	Динамічний опір між стоком та виток, Ом ( $V_G = -15\text{ В}$ , $V_S = -5\text{ В}$ , $V_D = 0\text{ В}$ , $V_{BULK} = +5\text{ В}$ , $I_S = 0,1\text{ мА}$ )	$R_{DS(ON)}$	-	100
2.	Струм витoku по виводу сток, нА (при $V_D = -10\text{ В}$ для 168КТ2А, $V_D = -15\text{ В}$ для 168КТ2Б, $V_D = -25\text{ В}$ для 168КТ2В.)	$I_{D(OFF)}$	-	20 20 100
3.	Струм витoku по виводу витік, нА (при $V_S = -10\text{ В}$ для 168КТ2А, $V_S = -15\text{ В}$ для 168КТ2Б, $V_S = -25\text{ В}$ для 168КТ2В.)	$I_{S(OFF)}$	-	20 20 100
4.	Струм витoku по виводу затвор, нА ( $V_G = -30\text{ В}$ )	$I_{GSS}$	-	20
5.	Час ввімкнення, мкс ( $V_S = -5\text{ В}$ , $V_{BULK} = +5\text{ В}$ )	$t_{ON}$	-	0,3
6.	Час вимкнення, мкс ( $V_S = -5\text{ В}$ , $V_{BULK} = +5\text{ В}$ )	$t_{OFF}$	-	0,7
7.	Порогова напруга, В ( $V_S = -5\text{ В}$ , $I_S = 0,01\text{ мА}$ )	$V_{th}$	3	6

Мікросхеми 168КТ2А КК, 168КТ2Б КК, 168КТ2В КК відповідають технічним умовам АЕЯР.431136.002 ТУ.