

ДП КВАЗАР-ІС

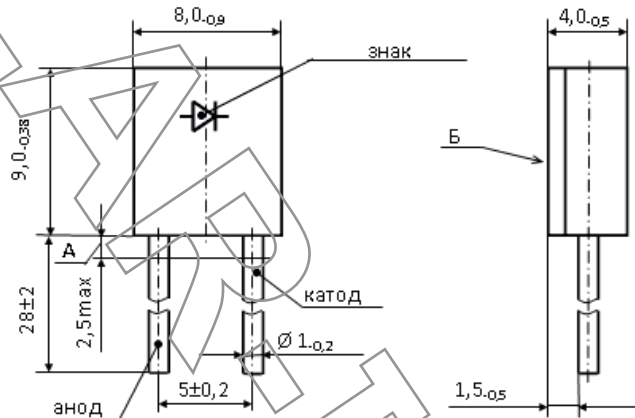
ЕТИКЕТКА

Діоди:

КД212А КК,
КД212Б КК,
КД212В КК,
КД212Г КК.

Кремнієві дифузійні випрямні діоди КД212А КК, КД212Б КК, КД212В КК, КД212Г КК, в металопластмасовому корпусі, застосовуються для роботи в випрямних пристроях в електронній техніці загального призначення.

СХЕМА РОЗТАШУВАННЯ ВИВОДІВ



Маса діода не більше 3 г.

ОСНОВНІ ЕЛЕКТРИЧНІ ПАРАМЕТРИ ПРИ ТЕМПЕРАТУРІ (25 ± 10) °С

| № п/п | Назва параметра, одиниця вимірювання, режим вимірювання | Норма, не більше | | | |
|-------|--|------------------|-----------|-----------|-----------|
| | | КД212А КК | КД212Б КК | КД212В КК | КД212Г КК |
| 1. | Постійна пряма напруга, В, при: $I_{пр} = 1,0 \text{ А}$ | 1,0 | 1,2 | 1,0 | 1,2 |
| 2. | Постійний зворотний струм при постійній зворотній напрузі, мкА, при: $U_{зв} = 200 \text{ В}$ $U_{зв} = 100 \text{ В}$ | 500 - | 100 - | - 50 | - 100 |
| 3. | Час відновлення зворотного опору, нс, при: $U_{зв}, \text{ імп} = 20 \text{ В}$ $I_{пр}, \text{ імп} = 1 \text{ А}$ | 300 | 500 | 300 | 500 |

Діоди КД212А КК, КД212Б КК, КД212В КК, КД212Г КК відповідають технічним умовам КФУЛ.431700.001 ТУ.