

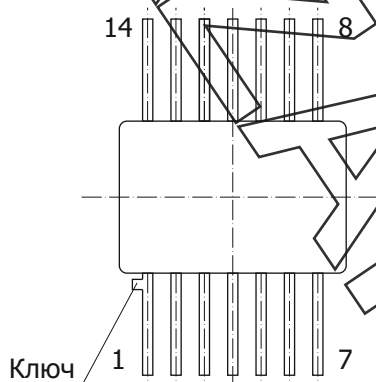
# ДП КВАЗАР-ІС

## ЕТИКЕТКА

Мікросхеми:  
ММ452 КК  
Код маркування:  
ММ452

Інтегральні мікросхеми ММ452 КК - чотирьоканальні аналогові перемикачі, в металокерамічному корпусі, призначені для комутації струму і напруги в радіоелектронній апаратурі.

СХЕМА РОЗТАШУВАННЯ ВИВОДІВ



ПРИЗНАЧЕННЯ ВИВОДІВ МІКРОСХЕМ

Номер виводу	Назва виводу
1, 7, 8, 14	Аналогові виходи
2, 6, 9, 13	Керуючі входи
3, 5, 10, 12	Аналогові входи
11	Підкладка

ОСНОВНІ ЕЛЕКТРИЧНІ ПАРАМЕТРИ ПРИ ТЕМПЕРАТУРІ  $(25 \pm 10)^\circ\text{C}$

№ п/п	Назва параметру, одиниця вимірювання (режим вимірювання)	Символ	Норма	
			не менше	не більше
1.	Динамічний опір між стоком та виток, Ом ( $V_G = -15\text{ В}$ , $V_S = -5\text{ В}$ , $V_D = 0\text{ В}$ , $V_{\text{BULK}} = +5\text{ В}$ , $I_S = 0,1\text{ мА}$ )	$R_{\text{DS(ON)}}$	-	100
2.	Струм витoku по виводу сток, нА ( $V_D = -25\text{ В}$ )	$I_{\text{D(OFF)}}$	-	100
3.	Струм витoku по виводу витік, нА ( $V_S = -25\text{ В}$ )	$I_{\text{S(OFF)}}$	-	100
4.	Струм витoku по виводу затвор, нА ( $V_G = -30\text{ В}$ )	$I_{\text{GSS}}$	-	20
5.	Час ввімкнення, мкс ( $V_S = -5\text{ В}$ , $V_{\text{BULK}} = +5\text{ В}$ )	$t_{\text{ON}}$	-	0,3
6.	Час вимкнення, мкс ( $V_S = -5\text{ В}$ , $V_{\text{BULK}} = +5\text{ В}$ )	$t_{\text{OFF}}$	-	0,7
7.	Порогова напруга, В ( $V_S = -5\text{ В}$ , $I_S = 0,01\text{ мА}$ )	$V_{\text{th}}$	3	6

Мікросхеми ММ452 КК відповідають технічним умовам КФУЛ.431601.028-ТУ.